

Compresseur / Compressor  
Code tension / Voltage code : F

CAE2424Z

Froid commercial négatif (BP)  
Low back pressure commercial application

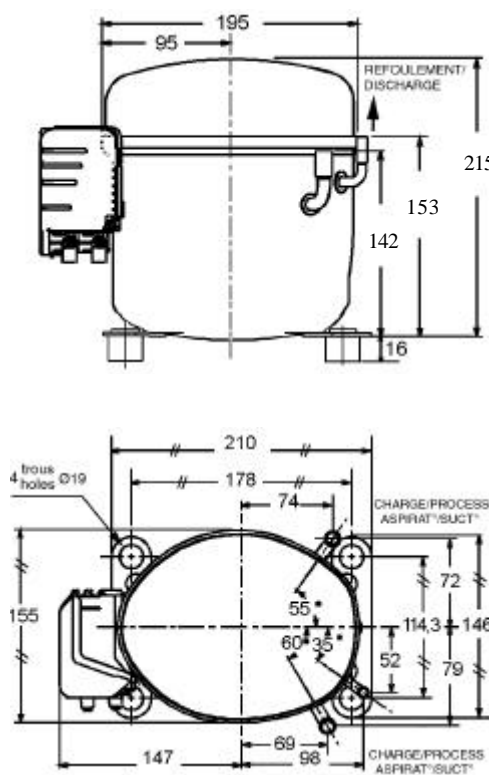
220-240V / 50Hz - 1~

R404A



N° 123QT-F - ind f

| Conditions<br><i>Conditions</i> | fréquence<br><i>frequency</i> | Prod frigorifique nominale / <i>nominal refrigerating capacity</i> |        |       | Puis. sonore<br><i>Sound level</i> |
|---------------------------------|-------------------------------|--|--------|-------|------------------------------------|
|                                 |                               | Watts  | Kcal/h | BTU/h |                                    |
| EN 12900*                       | 50 Hz                         | 313  | 269    | 1067  | ISO 3745 / ISO 3743-1              |
| Cecomaf                         | 50 Hz                         | 423  |        |       | 54 dBA                             |



Cylindrée / *Displacement* : 15.1 cm<sup>3</sup>  
 Poids net / *Net weight* : 13 Kg  
 Charge en huile / *Oil charge* : 350 cm<sup>3</sup>  
 Type d'huile / *Oil type* : P.O.E /  
 Détente / *Expansion device* : Capillaire/Détendeur  
 Capillaire/Exp° valve  
 Refroidissement / *Cooling* : Ventilé / *Forced*

Résistance à 20° C / *Windings resistances at 20° C*  
 Phase princ. / *Main Winding* : 4.3 Ohms  
 aux. / *Auxiliary Winding* : 10.4 Ohms

Intensité / *Current*  
 nom. / *Rated current RLA* : 2.5 A  
 max. / *Max current* : 4.7 A  
 dém. / *Start current LRA* : 17 A

Ap. Electrique / *Electrical equipment* : CSR

Protecteur / *Overload* : MST18AMK  
 Temporisation / *Time check* : 2.8s - 5.2s / 14.6 A  
 T° ouverture / *Opening temp.* : 105° C  
 fermeture / *Closing temp.* : 61° C  
 Option / *optional* : T0418

Relais potentiel / *Potential relay* : RVA41\*\*  
 enclenchement / *Pick up* : 204/233V  
 déclenchement / *Drop out* : 50/110V  
 Option / *optional* : 3ARR3\*6AU\*

Condensateur dém. / *Start capacitor* : 64 µF / 330 V  
 Condensateur Perm. / *Run capacitor* : 15 µF / 400 V

\* EN12900: T° cond.+40°C / T° évap.-35°C / T° gas aspirés. +20°C /  
Sous refroidissement. 0K

\* EN 12900 : Cond. T° +40°C / Evap. T° -35°C / Return gas T° +20°C /  
Subcooling. 0K

Pour conduites Æ ext / *For tubing O.D.*

| Aspiration<br><i>Suction</i> | Refoulement<br><i>Discharge</i> | Charge<br><i>Process</i> |
|------------------------------|---------------------------------|--------------------------|
| 9.5 (3/8")                   | 6.35 (1/4")                     | 9.5 (3/8")               |

Les caractéristiques données dans cette fiche technique peuvent évoluer sans avis préalable, avec les améliorations que 'TECUMSEH EUROPE' entend toujours apporter à sa production.  
 'TECUMSEH EUROPE', in a constant endeavour to improve its products reserves the right to change any information contained in this leaflet without prior warning.



|                 |  |              |                  |              |
|-----------------|--|--------------|------------------|--------------|
| <b>CAE2424Z</b> | <b>Tension F : 220 - 240V 1~ 50 Hz</b> | <b>R404A</b> | <b>N°123QT-F</b> | <b>Ind f</b> |
|-----------------|--|--------------|------------------|--------------|

|   |                       |      |
|---|-----------------------|------|
| Les performances sont données dans les <b>conditions EN 12900</b> : | Gaz aspirés :         | 20°C |
| Elles sont certifiées uniquement en 50 Hz                           | Sous refroidissement: | 0°K  |
| The performance data are in <b>EN 12900 conditions</b> :            | Return gas :          | 20°C |
| They are only certified in 50 Hz                                    | Subcooling :          | 0°K  |

| <b>50 Hz R404A</b> |                    |      |            |             |            |            |            |            |            |
|--------------------|--------------------|------|------------|-------------|------------|------------|------------|------------|------------|
| 4  T condensation  | 5  T évaporation   | (°C) | <b>-40</b> | <b>-35</b>  | <b>-30</b> | <b>-25</b> | <b>-20</b> | <b>-15</b> | <b>-10</b> |
| <b>30</b>          | 1   P frigorifique | (W)  | 295        | 411         | 555        | 730        | 940        | 1188       | 1477       |
|                    | 2   P absorbée     | (W)  | 343        | 387         | 433        | 479        | 528        | 578        | 630        |
|                    | 3   I absorbée     | (A)  | 2.39       | 1.87        | 1.55       | 1.44       | 1.53       | 1.82       | 2.33       |
| <b>40</b>          | 1   P frigorifique | (W)  | 217        | <b>313</b>  | 432        | 578        | 754        | 963        | 1208       |
|                    | 2   P absorbée     | (W)  | 339        | <b>391</b>  | 444        | 500        | 558        | 619        | 683        |
|                    | 3   I absorbée     | (A)  | 4.83       | <b>4.24</b> | 3.85       | 3.67       | 3.69       | 3.92       | 4.36       |
| <b>50</b>          | 1   P frigorifique | (W)  |            | 232         | 330        | 449        | 593        | 766        | 970        |
|                    | 2   P absorbée     | (W)  |            | 385         | 447        | 513        | 581        | 653        | 729        |
|                    | 3   I absorbée     | (A)  |            | 4.85        | 4.4        | 4.15       | 4.1        | 4.26       | 4.63       |
| <b>60</b>          | 1   P frigorifique | (W)  |            |             | 242        | 337        | 453        | 592        | 759        |
|                    | 2   P absorbée     | (W)  |            |             | 443        | 519        | 598        | 682        | 771        |
|                    | 3   I absorbée     | (A)  |            |             | 3.19       | 2.87       | 2.76       | 2.85       | 3.15       |

1 = refrigerating capacity      2 = watt input      3 = current      4 = condensing temperature      5 = evaporating temperature

Nota : Les caractéristiques données dans cette fiche technique peuvent évoluer sans avis préalable, avec les améliorations que "TECUMSEH EUROPE" entend toujours apporter à sa production.

Note : "TECUMSEH EUROPE", in a constant endeavour to improve its products reserves the right to change any information contained in this leaflet without prior warning.